

DADO STOP BASSO CON ROND.NYLONR=700/800 N/mm² - UNI 7474

LOW SELF- LOCKING NUT

NIEDRIG VERZINKTESPERRENMUTTER

ECROU FREINE' BAS

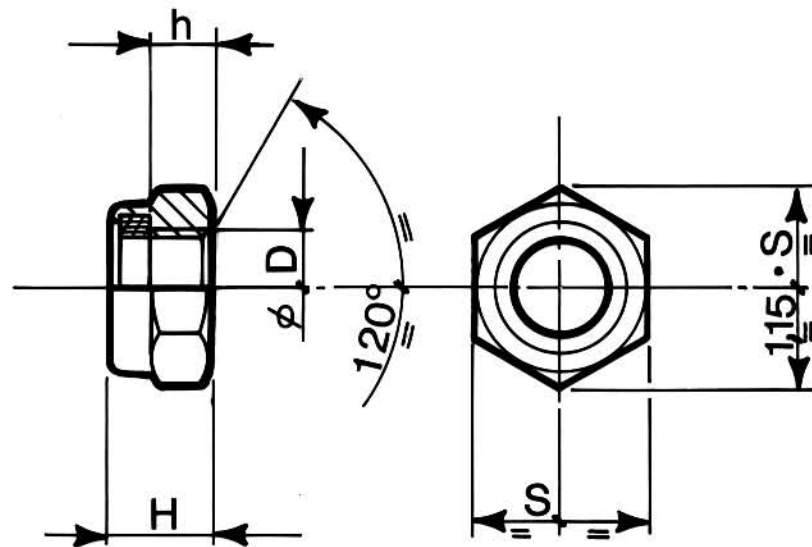
ACCIAIO - UNI CF35SMn Pb10

Bonificato

STEEL

STAHL

ACIER



CODICE CODE	FILETTATURA D			S	H	h
	PASSO GROSSO	PASSO FINE	PASSO SPEC.			
D.S. 8G/B/10X1,25	-	M 10X1,25	-	17	10	5
D.S. 8G/B/10X1,5	M 10X1,5	-	-	17	10	5
D.S. 8G/B/12X1,25	-	M 12X1,25	-	19	12	6
D.S. 8G/B/12X1,5	-	-	M 12X1,5	19	12	6
D.S. 8G/B/12X1,75	M 12X1,75	-	-	19	12	6
D.S. 8G/B/14X1,5	-	M 14X1,5	-	22	14	7
D.S. 8G/B/14X2	M 14X2	-	-	22	14	7
D.S. 8G/B/16X1,5	-	M 16X1,5	-	24	16	9
D.S. 8G/B/16X2	M 16X2	-	-	24	16	9
D.S. 8G/B/18X1,5	-	M 18X1,5	-	27	17	10
D.S. 8G/B/18X2	-	-	M 18X2	27	17	10
D.S. 8G/B/18X2,5	M 18X2,5	-	-	27	17	10
D.S. 8G/B/20X1,5	-	M 20X1,5	-	30	17,5	10
D.S. 8G/B/20X2	-	-	M 20X2	30	17,5	10
D.S. 8G/B/20X2,5	M 20X2,5	-	-	30	17,5	10
D.S. 8G/B/22X1,5	-	M 22X1,5	-	32	19	11
D.S. 8G/B/22X2	-	-	M 22X2	32	19	11
D.S. 8G/B/22X2,5	M 22X2,5	-	-	32	19	11

Trattamento superficiale: zincatura passivata gialla

DADO STOP BASSO CON ROND.NYLONR=700/800 N/mm² - UNI 7474

LOW SELF- LOCKING NUT

NIEDRIG VERZINKTESPERRENMUTTER

ECROU FREINE' BAS

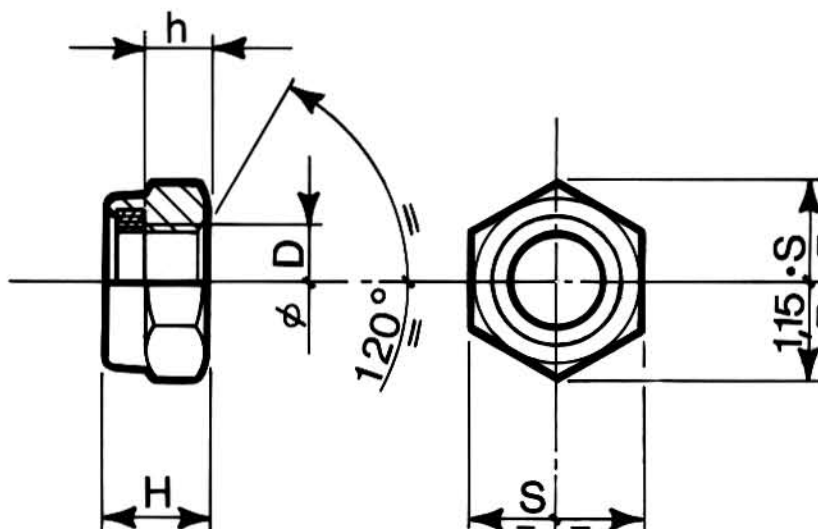
ACCIAIO - UNI CF35SMn Pb10

Bonificato

STEEL

STAHL

ACIER



CODICE CODE	FILETTATURA D			S	H	h
	PASSO GROSSO	PASSO FINE	PASSO SPEC.			
D.S. 8G/B/24X2	-	M 24X2	-	36	21	12
D.S. 8G/B/24X3	M 24X3	-	-	36	21	12
D.S. 8G/B/27X2	-	M 27X2	-	41	22,5	13,5
D.S. 8G/B/27X3	M 27X3	-	-	41	22,5	13,5
D.S. 8G/B/30X2	-	M 30X2	-	46	24,5	16
D.S. 8G/B/30X3,5	M 30X3,5	-	-	46	24,5	16
D.S. 8G/B/33X2	-	M 33X2	-	50	26	16,5
D.S. 8G/B/33X3,5	M 33X3,5	-	-	50	26	16,5
D.S. 8G/B/36X3	-	M 36X3	-	55	29	19
D.S. 8G/B/36X4	M 36X4	-	-	55	29	19
D.S. 8G/B/39X3	-	M 39X3	-	60	31	20
D.S. 8G/B/39X4	M 39X4	-	-	60	31	20
D.S. 8G/B/42X3	-	M 42X3	-	65	33	22
D.S. 8G/B/42X4,5	M 42X4,5	-	-	65	33	22
D.S. 8G/B/45X3	-	M 45X3	-	70	35	24
D.S. 8G/B/45X4,5	M 45X4,5	-	-	70	35	24
D.S. 8G/B/48X3	-	M 48X3	-	75	38	27
D.S. 8G/B/48X5	M 48X5	-	-	75	38	27

Trattamento superficiale: zincatura passivata gialla

ARPI S.r.l. - Via T. Tasso, 46 - 42023 CADELBOSCO DI SOPRA (REGGIO EMILIA) - ITALY

Tel. 0522/917815 - 917850 Fax 0522/917850